



TS4-A-S

Rychlé vypnutí FV na úrovni modulu s monitorováním

TS4-A-S (Safety) je pokročilé řešení na úrovni přídavných modulů, které přináší bezpečnou a inteligentní funkci modulu do standardních FV modulů pro vyšší spolehlivost. Zajistěte bezpečnost přidáním bezpečnostních prvků do nových instalací nebo modernizací stávajících fotovoltaických systémů. TS4-A-S vyhovuje specifikacím NEC 2017 a 2020 690.12 Rapid Shutdown, když je nainstalován na každý modul a je doprovázen přístupovým bodem Tigo (TAP) a Cloud Connect Advanced (CCA). Data o výrobě stejnosměrného proudu na úrovni modulu, stejně jako data z jiných zařízení připojených k Modbusu, lze analyzovat prostřednictvím softwaru Tigo Energy Intelligence, když je připojen ke cloudu. TS4-A-S s technologií UHD-Core a rozšířenými specifikacemi podporuje fotovoltaické moduly až do 700W a 15A.

Obsahuje funkce:



Safety

Vylepšená bezpečnost pro roky 2017 a 2020 shoda s rychlým vypnutím NEC 690.12



Monitoring

Monitorování na úrovni modulu pro sledování výroby energie a správu systému

Lehká instalace

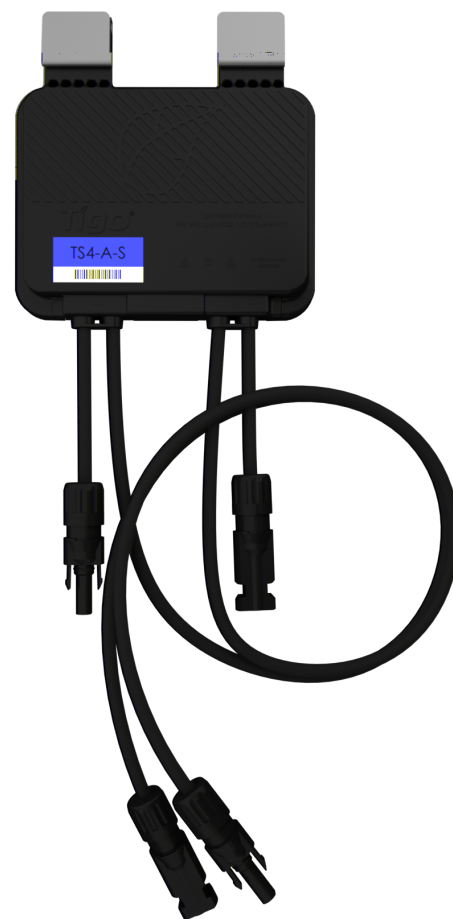
Zaklapněte na standardní modulový rám nebo odstraňte spony pro montáž do racku

Chytré uvedení do provozu

Nakonfigurujte a zprovozněte pomocí mobilního zařízení Android nebo iOS

Rychlé vypnutí

Zabezpečte svůj FV systém místním odstavením z důvodu údržby



TS4-A-S SPECIFICATIONS

Environmental

Operating Temperature Range	UL: -30°C to +75°C (-22°F to +167°F) IEC: -40°C to +85°C (-40°F to +185°F)
Outdoor Rating	IP68, NEMA 3R

Mechanical

Dimensions	138.4mm x 139.7mm x 22.9mm
Weight	490g

Electrical

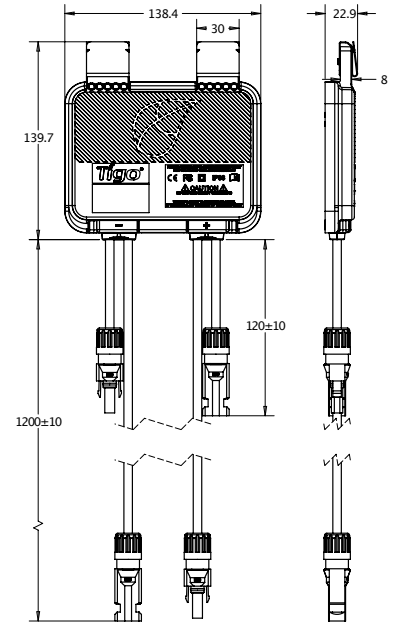
Max Input Voltage (V _{oc} @ Lowest Temperature)	90V
Input Voltage Range	16 - 90V*
Maximum Current	15A
Maximum Power	700W
Cable Length (in/out)	0.12/1.2m (standard), 0.62/1.2m (optional)
Connectors	MC4 (standard), EVO2 (optional)
Communication Type	Wireless
Rapid Shutdown UL Listed (NEC 2014 & 2017 690.12)	Yes
Rapid Shutdown Time Limit	30 secs or less**
Conductor AWG Range	10-12AWG

PVRSE Controlled Conductors ≤30 Vdc, ≤240VA, ≤8A**

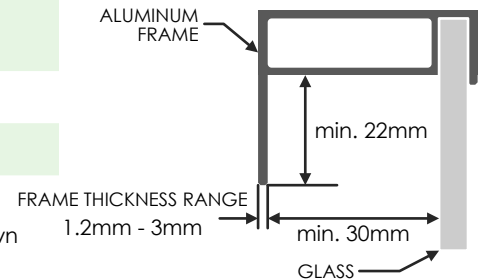
Cloud Connect Advanced (CCA) is required for monitoring and TAP is required for rapid shutdown with TS4-A-S.

*Maximum output voltage of the TS4 is dependent on the PV module voltage. Refer to PV modules nameplate.

**Limits are based on NEC 690.12 rapid shutdown requirements.



Module frame specifications for mounting TS4-A



ORDERING INFORMATION

Standard	Description
466-00252-32	15A, 700W, 1500VUL/1000VIEC, 1.2M Cable, MC4
Options	Description
466-00252-62	15A, 700W, 1500VUL/1000VIEC, 0.62/1.2M Cable, MC4
466-00261-32	15A, 700W, 1500VUL/IEC, 1.2M Cable, EVO2
466-00261-62	15A, 700W, 1500VUL/IEC, 0.62/1.2M Cable, EVO2

