

Baterie Triple Power Lithium-ion 30Ah

Uživatelská příručka

Obsah

1 O TÉTO PŘÍRUČCE.....	4
1.1 Rozsah.....	4
1.2 Určeno pro.....	4
1.3 Použité symboly.....	4
2 BEZPEČNOST.....	4
2.1 Bezpečnostní instrukce.....	4
2.1.1 Obecné bezpečnostní opatření.....	5
2.1.2 Význam symbolů použitých na baterii.....	5
2.2 Postup při mimořádných situacích.....	6
2.2.1 Únik elektrolytu z baterie.....	6
2.2.2 Požár.....	6
2.2.3 Polítlí baterie tekutinou nebo poškození baterie.....	7
2.3 Kvalifikovaný instalační technik.....	7
3 PŘEDSTAVENÍ PRODUKTU.....	8
3.1 Seznamte se s přístrojem.....	8
3.1.1 Rozměry a hmotnost.....	8
3.1.2 Instalační odstupy.....	9
3.1.3 Vzhled.....	9
3.2 Základní vlastnosti.....	10
3.2.1 Vlastnosti.....	10
3.2.2 Certifikace.....	11
3.3 Technické parametry.....	11
3.3.1 Seznam konfigurací T-BAT SYS-HV.....	11
3.3.2 Výkon.....	11
4 INSTALACE.....	12
4.1 Předpoklady.....	12
4.2 Ochranné pomůcky.....	12
4.3 Nářadí.....	13
4.4 Instalace.....	13
4.4.1 Zkontrolujte poškození po převozu.....	13
4.4.2 Rozbalení.....	13
4.4.3 Příslušenství.....	14
4.4.4 Postup při instalaci.....	16
4.5 Připojení kabeláže.....	20
4.5.1 Připojení kabelů k měniči.....	20
4.5.2 Připojení komunikačního kabelu COMM.....	22

4.5.3 Uzemnění.....	23
4.5.4 Připojení kabelů k bateriovým packům.....	24
5 UVEDENÍ PRO PROVOZU.....	29
5.1 Uvedení do provozu.....	29
5.2 Stavové kontrolky.....	29
5.2.1 Bateriový pack (MC0600).....	29
5.2.2 Bateriový pack (HV10230).....	30
5.3 Vypnutí systému T-BAT.....	30
6 PROBLÉMY.....	31
6.1 Problémy a jejich řešení.....	31
7 VYŘAZENÍ Z PROVOZU.....	32
7.1 Rozebrání systému.....	32
7.2 Zabalení.....	32
8 ÚDRŽBA.....	32
9 VÝLUKA ZE ZÁRUKY.....	32

1 O této příručce

1.1 Rozsah

Tato příručka je neoddělitelná součástí T-BAT. Popisuje sestavení, instalaci, uvedení do provozu, údržbu a řešení potíží při provozu této baterie. Před uvedením baterie do provozu si prosím tuto příručku pozorně přečtěte.

T-BAT BMS
MC0600
T-BAT Modul
HV110230

Poznámka: Existují 4 modely systémů T-BAT, včetně BMS a bateriového packu. Podrobnosti viz. kapitola 3.3.1 T-BAT SYS HV Seznam konfigurací.

1.2 Určeno pro

Tato příručka je určena kvalifikovaným elektrotechnikům. Úkony, popisované v této příručce, smí provádět pouze kvalifikovaní elektrotechnici.

1.3 Použité symboly



Nebezpečí!

Symbol nebezpečí upozorňuje na takovou situaci, při které může při neopatrnosti nastat vážný úraz nebo i smrt.



Výstraha!

Symbol výstrahy upozorňuje na takovou situaci, při které může při neopatrnosti nastat vážný úraz nebo i smrt.



Varování!

Symbol varování upozorňuje na takovou situaci, při které může při neopatrnosti nastat lehký nebo středně těžký úraz.



Poznámka!

Poznámka nabízí tipy, které jsou užitečné pro optimální provoz tohoto produktu.

2 Bezpečnost

2.1 Bezpečnostní instrukce

Z bezpečnostních důvodů se musí osoby, které budou instalaci tohoto produktu provádět, odpovědně seznámit s obsahem této příručky a s upozorněními, které příručka obsahuje, a to ještě před instalací samotnou.

2.1.1 Obecné bezpečnostní opatření



Výstraha!

Nevystavujte baterii tlaku ani nárazům. Používejte ji vždy v souladu s bezpečnostními předpisy.

Veźměte v úvahu následující rizika:

- **Riziko exploze**
 - Nevystavujte baterii silným nárazům.
 - Baterii nevystavujte tlaku ani ji nepropichujte.
 - Nevystavujte baterii žáru.
- **Riziko požáru**
 - Nevystavujte baterii teplotám přesahujícím 60°C.
 - Baterii neumisťujte v blízkosti zdrojů tepla, jako například otevřenému ohni.
 - Nevystavujte ji přímému slunečnímu záření.
 - Zamezte tomu, aby bateriové kontakty přišly do kontaktu s vodivými povrchy, jako například kabely.
- **Riziko úrazu elektrickým proudem**
 - Baterii nerozebírejte.
 - Nedotýkejte se baterie vlhkýma rukama.
 - Nevystavujte baterii vlhkosti a zamezte její kontakt s kapalinami.
 - Zabraňte dětem a zvířatům přístup k baterii.
- **Riziko poškození baterie**
 - Nedovolte, aby se baterie dostala do kontaktu s kapalinami.
 - Nevystavujte baterii silnému tlaku.
 - Na baterii nic neodkládejte.

T-BAT SYS-HV je určena pro použití pouze v elektrických systémech domácností. Její použití v jiných typech provozů, jako například ve zdravotnických, nebo v automobilových aplikacích, není dovoleno.














Výstraha!

Pokud nebyla baterie nainstalována měsíc po obdržení, je potřeba ji nabít z důvodu údržby.

Baterie určené k likvidaci musí být vybity v souladu s místními předpisy.

2.1.2 Význam symbolů použitých na baterii

Symbol	Význam
	Značka CE. Produkt vyhovuje požadavkům normy CE.
	Značka TUV normy IEC62619

	Tento produkt by měl být zlikvidován ve vhodném zařízení pro ekologicky bezpečnou recyklaci.
	Toto zařízení nesmí být vyhozeno do komunálního odpadu. Informace k likvidaci jsou dostupné v dokumentaci k zařízení.
	Používejte ochranu zraku.
	Přečtěte si dodanou dokumentaci.
	Neumísťujte zařízení blízko otevřenému ohni ani hořlavým materiálům.
	Neumísťujte v dosahu dětí.
	Nebezpečně vysoké napětí.
	Nebezpečí. Nebezpečí úrazu elektrickým proudem.
	Baterie může explodovat.

2.2 Postup při mimořádných situacích

2.2.1 Únik elektrolytu z baterie

Elektrolyt použitý v baterii je vysoce korozivní. Pokud z baterie uniká elektrolyt, vyvarujte se kontaktu s unikající kapalinou nebo s unikajícím plynem. Přímý kontakt s elektrolytem může způsobit podráždění pokožky nebo chemické popáleniny. Došlo-li ke kontaktu osoby s elektrolytem, proveďte následující opatření:

Došlo-li k náhodnému vdechnutí škodlivých látek: evakuujte osoby ze zasaženého prostoru a okamžitě vyhledejte lékařskou pomoc.

Při vniknutí do očí: Oči vyplachujte proudem čisté vody po dobu 15 minut a okamžitě vyhledejte lékařskou pomoc.


Při zasažení kůže: Důkladně umyjte zasažené místo vodou a mýdlem a okamžitě vyhledejte lékařskou pomoc.

Při požítí: Vyvolejte zvracení a okamžitě vyhledejte lékařskou pomoc.

2.2.2 Požár

Zajistěte, aby v blízkosti zařízení byly pro případ požáru k dispozici hasící přístroje na bázi ABC nebo oxidu uhličitého.


**Výstraha!**

 Při zahřátí nad 150°C se může baterie vznítit.

Vznikne-li v místě instalace baterie požár, proveďte následující opatření:

1. Uhasťte požár dříve, než se vznítí i baterie;
2. Pokud už baterie hoří, nepokoušejte se jí uhasit. Požárem ohrožené osoby okamžitě evakuujte.

Výstraha!

 Z baterie se při hoření uvolňují škodlivé a jedovaté plyny. K hořící baterii se nepřibližujte.


2.2.3 Polítlí baterie tekutinou nebo poškození baterie

Je-li baterie vlhká nebo zalitá vodou, nepřibližujte se k ní.


Zdá-li se být baterie poškozená, není dále vhodná k použití a může představovat riziko ohrožení osob nebo majetku.

Zabalte baterii do originálního balení a vraťte ji Vašemu dodavateli nebo společnosti SolaX.

Varování!

 Z poškozené baterie může unikat elektrolyt nebo hořlavé plyny. Máte-li podezření, že je baterie poškozená, bezodkladně kontaktujte SolaX pro radu a podporu.

2.3 Kvalifikovaný instalační technik**Výstraha!**

 Veškeré práce na bateriích T-BAT SYS-HV, které zasahují do elektroinstalace, smí provádět výhradně kvalifikovaný technik.

Za kvalifikovaného technika je možné považovat vyškoleného elektroinstalátora, který má všechny následující znalosti a zkušenosti:

- Znalost principů fungování on-grid systémů,
- Znalost nebezpečí a rizik souvisejících s instalací a používáním elektrických přístrojů a znalost potřebných metod pro zmírňování těchto rizik,
- Praxe v instalaci elektrických zařízení,
- Znalost této příručky a dodržování v ní uvedených bezpečnostních opatření a doporučených postupů.

3 Představení produktu

3.1 Seznamte se s přístrojem

Z bezpečnostních důvodů se musí osoby, které budou instalaci tohoto produktu provádět, odpovědně seznámit s obsahem této příručky a s upozorněními, které příručka obsahuje, a to ještě před instalací samotnou.

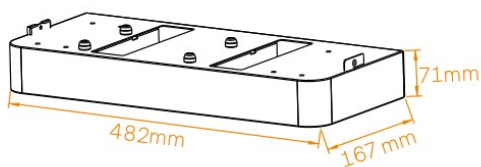
3.1.1 Rozměry a hmotnost

BMS (Battery management system) je elektronické zařízení, které řídí nabíjení baterie s ohledem na stav jednotlivých článků baterie.

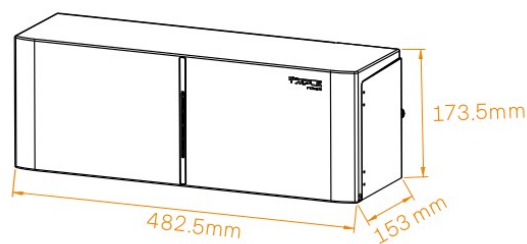
Baterie je elektrochemické zařízení, které může být nabíjeno a vybiteno do zátěže.

Bateriový systém obsahuje jak BMS, tak sestavu akumulátorových článků do baterie.

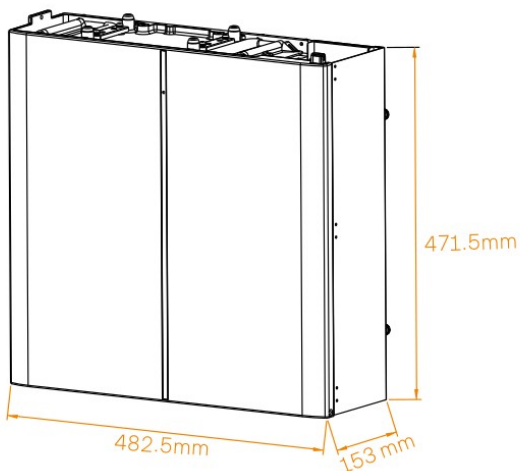
	Montážní deska	MC1600	HV10230
Délka	482 mm	482,5 mm	482,5 mm
Šířka	167 mm	173,5 mm	471,5 mm
Výška	71 mm	153 mm	153 mm
Hmotnost	2,5 kg	7,5 kg	34,5 kg



Montáž základny

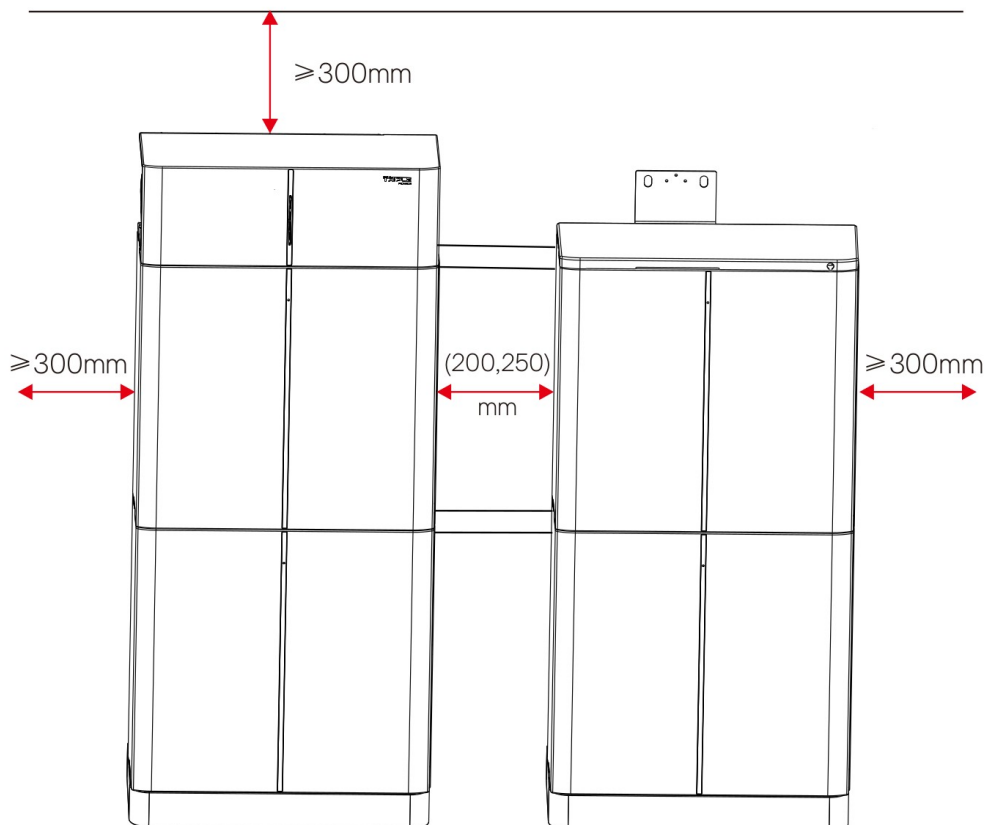


BMS
(MC0600)



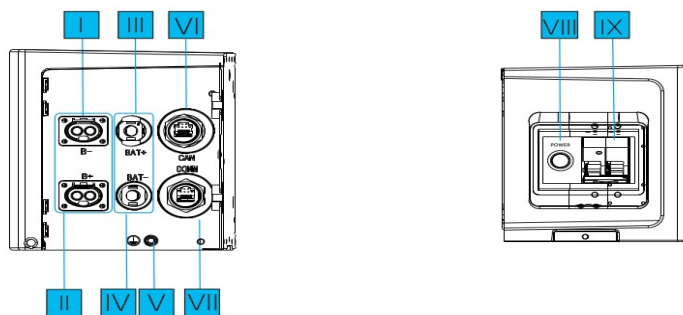
Bateriový modul
(HV10230)


3.1.2 Instalační odstupy



3.1.3 Vzhled

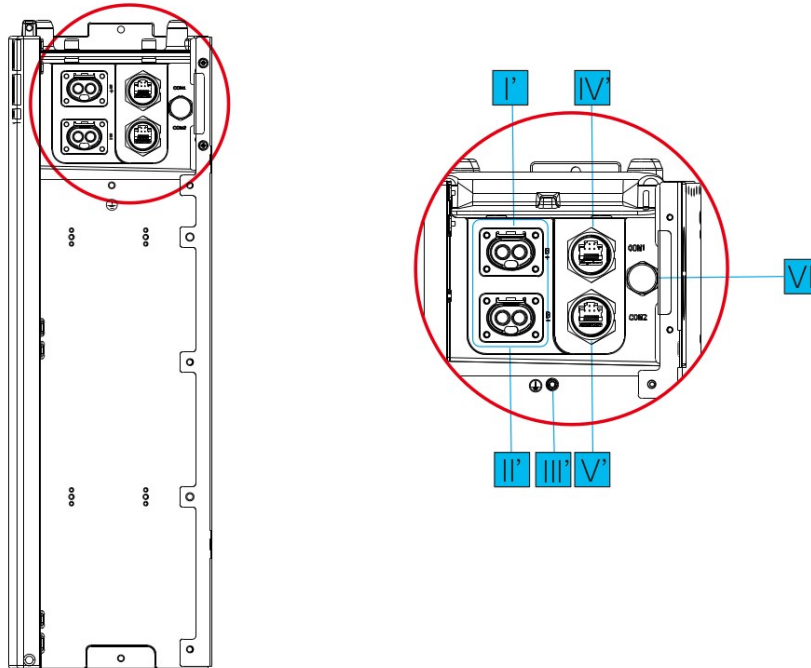
- MS0600: pohled v řezu




Značka	Označení	Popis
I	B-	Konektor pro propojení BMS B- a B- bateriového packu
II	B+	Konektor pro propojení BMS B+ a B+ bateriového packu
III	BAT+	Konektor pro propojení BMS BAT+ a BAT+ měniče
IV	BAT-	Konektor pro propojení BMS BAT- a BAT- měniče
V		GND
VI	CAN	Konektor pro propojení BMS CAN a CAN měniče

VII	COMM	Konektor pro propojení BMS COMM a COM1 bateriového packu
VIII	POWER	Vypínač
IX	ON/OFF	Odpojovač

- HV10230



Značka	Označení	Popis
I	B+	Konektor pro propojení k B+ BMS nebo B- dalšího bateriového packu
II	B-	Konektor pro propojení k B- BMS nebo B+ dalšího bateriového packu
III		GND
IV	COM1	Konektor pro propojení ke COMM BMS nebo COM2 dalšího bateriového packu
V	COM2	Konektor pro propojení ke COM1 dalšího bateriového packu
VI	/	Vzduchový ventil

3.2 Základní vlastnosti

3.2.1 Vlastnosti

T-BAT SYS-HV představuje na současném trhu pokročilý systém pro skladování elektrické energie, zahrnující nejmodernější technologii, vysokou spolehlivost a praktické řídicí funkce. Mezi základní vlastnosti patří:

- 90% DOD,
- 95% cyklická účinnost,

- Životnost > 6000 cyklů,
- Sekundární ochrana hardwarovou výbavou,
- Krytí IP65,
- Bezpečnost a spolehlivost,
- Malé rozměry,
- Montáž na podlahu nebo na zeď.

3.2.2 Certifikace

BAT systémová bezpečnost	CE, RCM, IEC 62619
Číslo UN	UN 3480
Klasifikace nebezpečnosti materiálů	Třída 9
Požadavky na přepravu	UN 38,3
Mezinárodní třída ochrany	IP 65

3.3 Technické parametry

3.3.1 Seznam konfigurací T-BAT SYS-HV

Číslo	Model	BMS	Bateriový pack	Kapacita (kWh)	Napětí (V)
1	T-BAT H 3,0	MC0600x1	HV10230x1	3,1	90-116
2	T-BAT H 6,0	MC0600x1	HV10230x2	6,1	180-232
3	T-BAT H 9,0	MC0600x1	HV10230x3	9,2	270-348
4	T-BAT H 12,0	MC0600x1	HV10230x4	12,3	360-464

3.3.2 Výkon

Model	MC0600+ HV10230x	MC0600+ HV10230x2	MC0600+ HV10230x3	MC0600+ HV10230x4
Jmenovité napětí (Vdc)	102,4	204,8	307,2	409,6
Provozní napětí (Vdc)	90-116	180-232	270-348	360-464
Jmenovitá kapacita (Ah) ¹	30	30	30	30
Jmenovitá kapacita (kWh) ²	3,1	6,1	9,2	12,3
Využitelná kapacita (kWh) ³	2,8	5,5	8,3	11,0
Max. nabíjecí / vybíjecí proud (A) ⁴	30	30	30	30
Doporučený nabíjecí / vybíjecí proud (A)	25	25	25	25
Standardní výkon (kW)	2,55	5,1	7,65	10,2
Maximální výkon (kW)	3,1	6,1	9,2	12,3

¹Testovací podmínky: 100% DOD, nabíjení / vybíjení při 0,2C / +25°C

²Testovací podmínky: 100% DOD, nabíjení / vybíjení při 0,2C / +25°C

³90% DOD; využitelná energie se může lišit pro různá nastavení měniče

⁴Pro vybíjení 0-5°C a 45-50°C; nabíjení 0-15C a +40-50°C

Cyklická účinnost (0,2C při 25°C)	95%
Očekávaná životnost	10 let
Počet cyklů 90% DOD (25°C)	6000 cyklů
Teplotní rozsah pro nabíjení / vybíjení	-30°C - 50°C (s funkcí vyhřívání) ⁵ -10°C - 50°C (bez funkce vyhřívání) ⁶
Teplotní rozsah pro skladování	-20°C - 50°C (3 měsíce) 0°C-40°C (12 měsíců)
Krytí	IP65

4 Instalace

4.1 Předpoklady

Při sestavování bateriového systému zabraňte kontakt bateriových svorek s kovovými předměty a nedotýkejte se kontaktů nechráněnými rukama. Systém T-BAT SYS-HV zajišťuje bezpečný zdroj elektrické energie jen tehdy, pokud je provozován podle doporučení. Potenciálně nebezpečné situace, jako vysoká teplota systému nebo únik elektrolytu, mohou nastat při nesprávném provozu, při poškození, nesprávném použití nebo zneužití. Níže popsané bezpečnostní opatření a varování je nutné dodržet. Pokud plně nerozumíte popsaným opatřením nebo máte jakékoli jiné otázky, kontaktujte prosím zákaznický servis. V této příručce popsaná bezpečnostní opatření nemusí vyhovovat všem místním technickým normám.

Ujistěte se, že místo instalace vyhovuje následujícím požadavkům:

- Budova je navržena tak, aby odolala zemětřesení.
- Místo instalace je daleko od moře (alespoň 1km) kvůli vlivu slané vody a vlhkého vzduchu.
- Podlaha je vodorovná a plochá.
- V blízkosti do 1m se nenachází žádné hořlavé ani výbušné materiály.
- Místo instalace je stinné a chladné a je chráněné před teplem v důsledku přímého slunečního záření.
- Teplota a vlhkost vzduchu je stabilní.
- V místě instalace je minimum prachu a nečistot.
- V místě instalace nejsou přítomny korozivní plyny, včetně čpavku a kyselých par.

V praxi se požadavky na instalaci bateriového systému mohou lišit podle konkrétního prostředí a místa umístění - v takovém případě se řiďte podle požadavků místní legislativy a technických norem.

Poznámka!



Pokud okolní teplota přesáhne provozní rozsah, bateriový systém přestane pracovat, aby zabránil svému poškození. Ideální provozní teplota je v rozsahu 15°C až 30°C. Časté vystavování vysokým teplotám může snížit výkon a životnost baterie.

4.2 Ochranné pomůcky

Osoby, které provádí instalaci a údržbu zařízení musí pracovat v souladu s místně platnými předpisy a podle průmyslových standardů. Měly by při práci používat následující osobní ochranné pomůcky, aby se minimalizovalo riziko zkratu a úrazu.

⁵Baterii lze vybíjet a nabíjet i při teplotách -30-0°C

⁶Baterii lze vybíjet a není možné ji nabíjet při teplotách -10-0°C



Izolované rukavice



Ochranné brýle



Bezpečná obuv

4.3 Nářadí

Při instalaci T-BAT systému budete potřebovat následující nářadí:



Momentový šroubovák



Šroubovák Philips



Šestihranný klíč



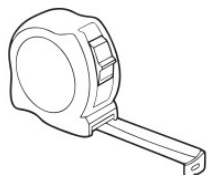
Křížový šroubovák



Plochy šroubovák



Momentový klíč



Metr



Vrtačka



Tužka nebo značkováč

4.4 Instalace

4.4.1 Zkontrolujte poškození po převozu

Ujistěte se, že baterie převozem neutrpěla žádné poškození. Jsou-li na baterii viditelná poškození, jako třeba praskliny, obraťte se okamžitě na svého prodejce.

4.4.2 Rozbalení

Odstraňte balící pásky a zkontrolujte neporušenost bateriového packu a dodávaného příslušenství.

Podle seznamu v kapitole 4.4.3 pečlivě ověřte, že žádná položka v balení nechybí. Jinak se obraťte na svého dodavatele nebo na SolaX.

Varování!

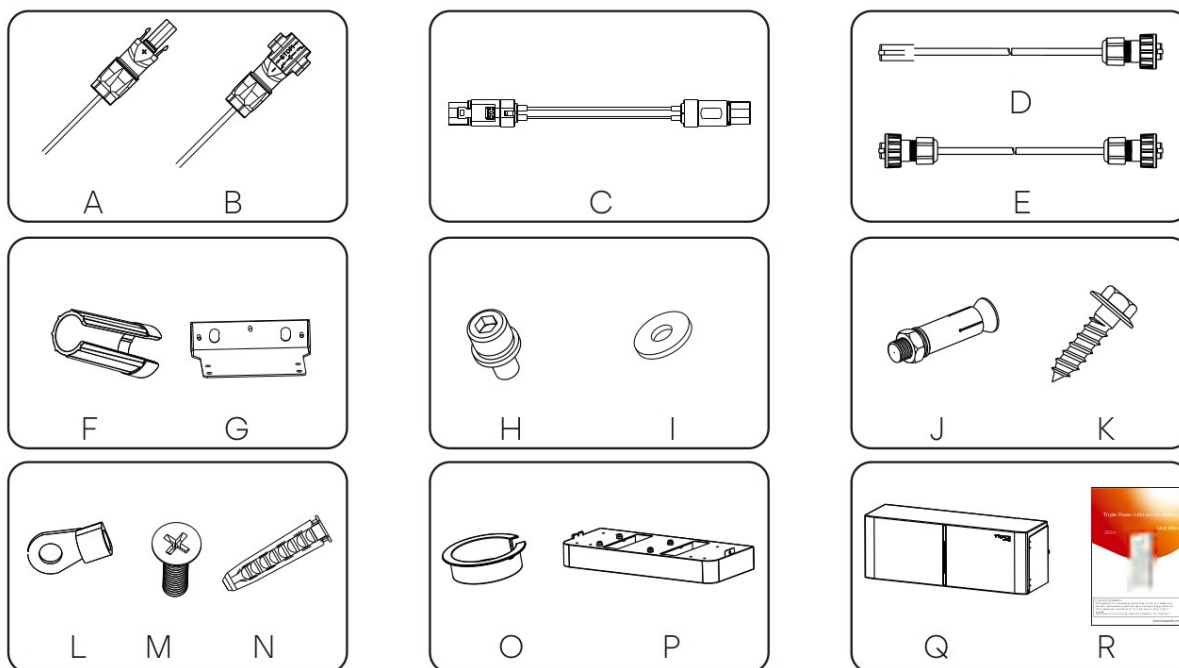
! V závislosti na místních předpisech bude při manipulaci s přístrojem možná zapotřebí více osob.

Výstraha!

! Při instalaci přesně dodržujte v této příručce uvedený postup. SolaX nemůže být odpovědný za případné zranění nebo škody, které byly způsobeny nesprávnou montáží a provozem.

4.4.3 Příslušenství

BMS (MC0600)

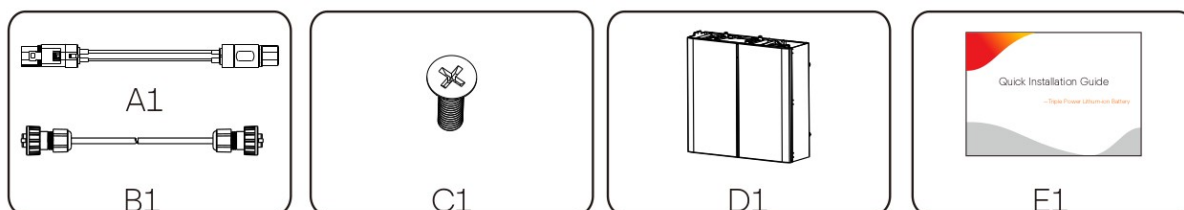


V následující tabulce najdete počet dodávaných součástí.

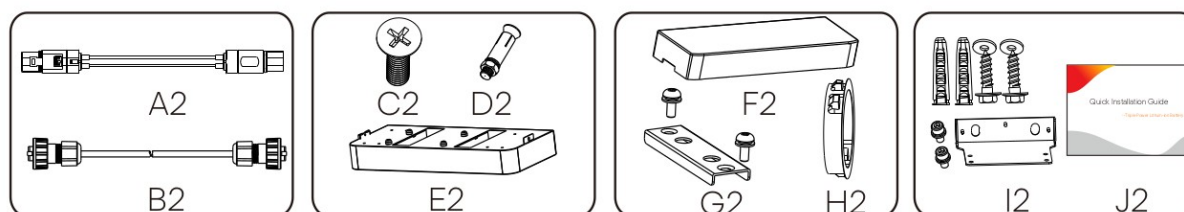
Označení	Popis	Počet kusů
A	Nabíjecí vodič (+), 2m	1
B	Nabíjecí vodič (-), 2m	1
C	Výkonový kabel mezi BMS a bateriový pack (0,12m)	1
D	Komunikační kabel CAN (2m)	1
E	Sériový komunikační kabel (0,2m)	1
F	Rotační klíč	1
G	Nástěnná konzola	1
H	Kombinovaný šroub M5	2
I	Ploché těsnění	2
J	Distanční sloupek	2
K	Rozpěrné šrouby	2
L	Kabelové oko (pro uzemnění)	1

M	Šroub M4	2
N	Hmoždinka	2
O	Ochranná objímka	2
P	Montážní deska	1
Q	BMS	1
M	Uživatelská příručka	1

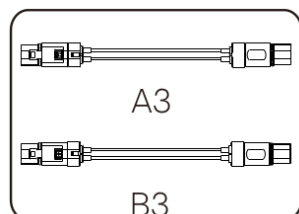
Jeden bateriový pack (HV10230x1):



Příslušenství (1) tří a čtyř bateriových packů (HV10230x3/4):



Příslušenství (2) tří a čtyř bateriových packů (HV10230x3/4):



Poznámka: A3x1 a B3x1 je nutné koupit zvlášť

Veškeré komponenty jsou uvedeny vč. počtu v následujícím seznamu:

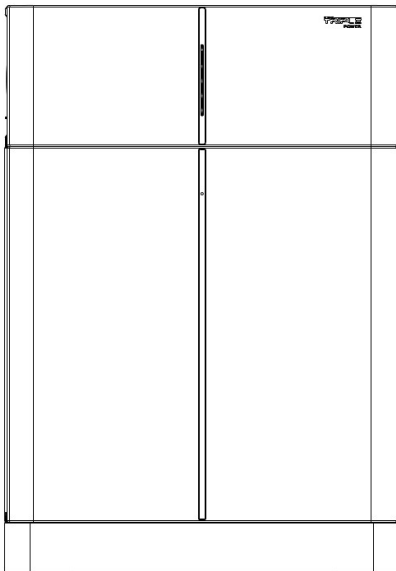
Označení	Popis	Počet kusů
A1	Výkonový kabel mezi BMS a bateriový pack (690mm)	1
B1	Komunikační kabel COMM (600mm)	1
C1	Šroub M4	2
D1	Bateriový pack	1
A2	Výkonový kabel mezi bateriové packy (1200mm)	1
B2	Komunikační kabel COMM bateriového packu (1200mm)	1
C2	Šroub M4	2
D2	Distanční sloupek	2
E2	Montážní deska	1
F2	Kryt	1

G2	Snap-fit	2
H2	Ochranná objímka	4
I2	Příslušenství pro nástěnnou konzoli	1
J2	Rychlé instalační pokyny	1
A3	Výkonový kabel mezi bateriovými packy nebo BMS (1200mm)	1
B3	Výkonový kabel mezi BMS a bateriový pack (1800mm)	1

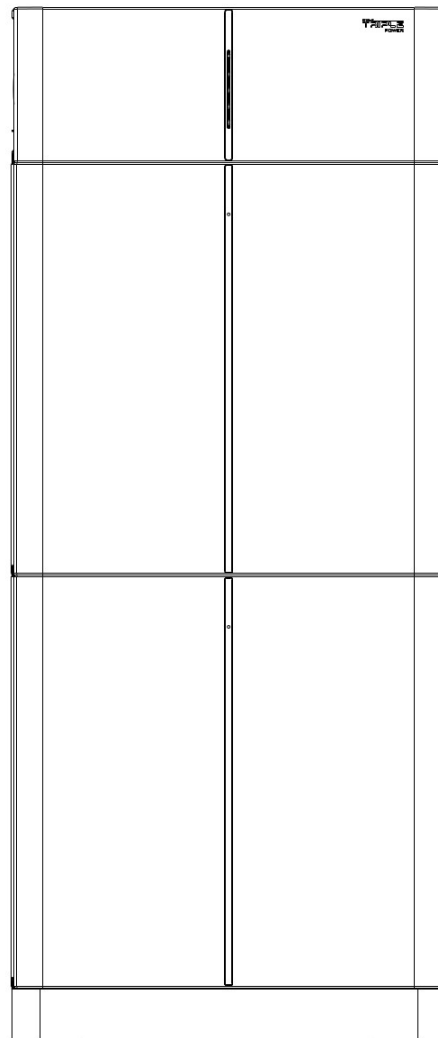
4.4.4 Postup při instalaci

Instalační postup závisí od počtu použitých bateriových packů.

1): MC0600x1+HV10230x1

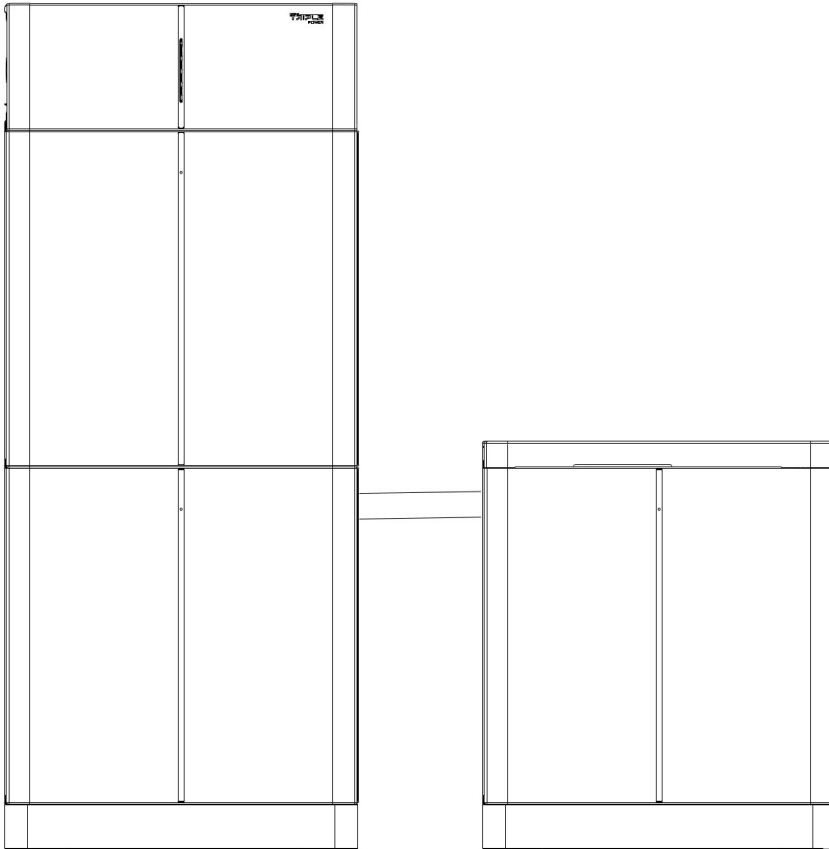


2): MC0600x1+HV10230x2

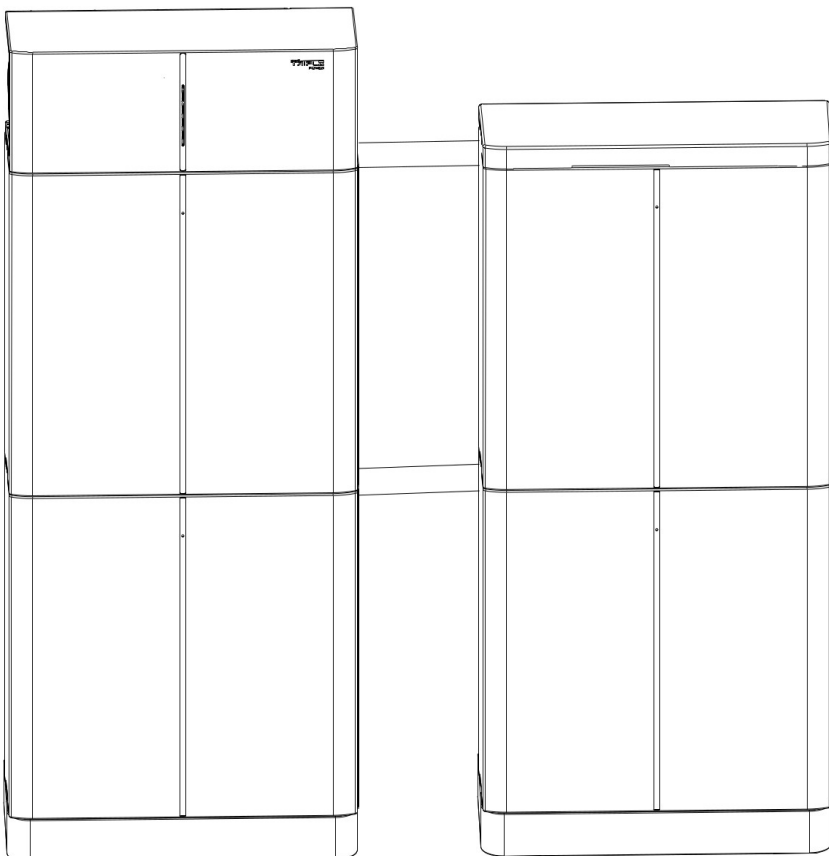


Pro tři a čtyři bateriové packy doporučujeme pro ochranu vnější kabeláže použít husí krky.

3): MC0600x1+HV10230x3



4): MC0600x1+HV10230x4





Nebezpečí!

Jeden T-BAT systém může obsahovat maximálně **čtyři** bateriové packy. Zapojení více než čtyř bateriových packů způsobí přepálení pojistky a bateriové packy se poškodí. Ujistěte se, že počet bateriových packů splňuje požadavek.

Nainstalujte BMS k bateriovému packu:

Ujistěte se, že zeď, na kterou budete baterie montovat, je dostatečně pevná, aby unesla hmotnost baterie.

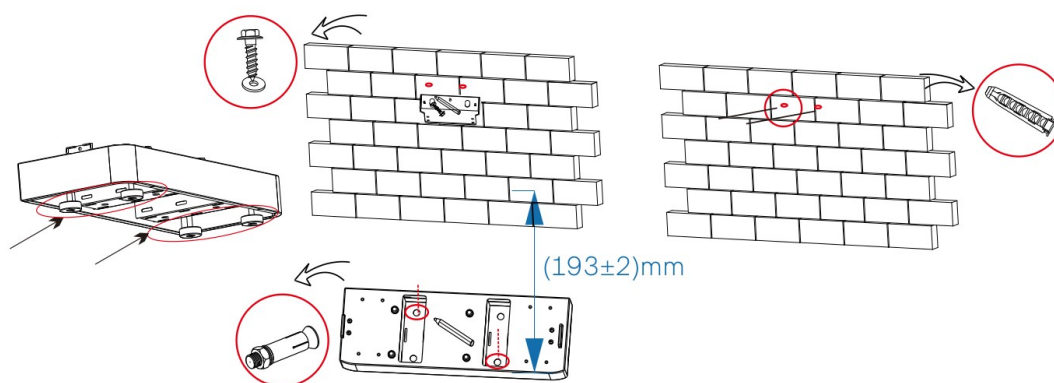
Krok 1: Připevněte montážní desku

- Nejprve upravte výšku kotevního šroubu tak, aby byl rovnoběžný se zemí
- Pak umístěte montážní desku 193 (±2) mm od stěny a označte polohu diagonálního otvoru montážní desky
- Vyvrtejte díry pro hmoždinky (J) vrtákem o průměru 10mm a ujistěte se, že jsou dostatečně hluboké (alespoň 80mm)



Poznámka!

Montážní desku zajistěte poté, co ji vyrovnáte pomocí vodováhy kvůli rovnováze baterií.



- Do vyvrtaných otvorů zasuňte hmoždinky a pomocí šroubováku utáhněte šrouby na držáku

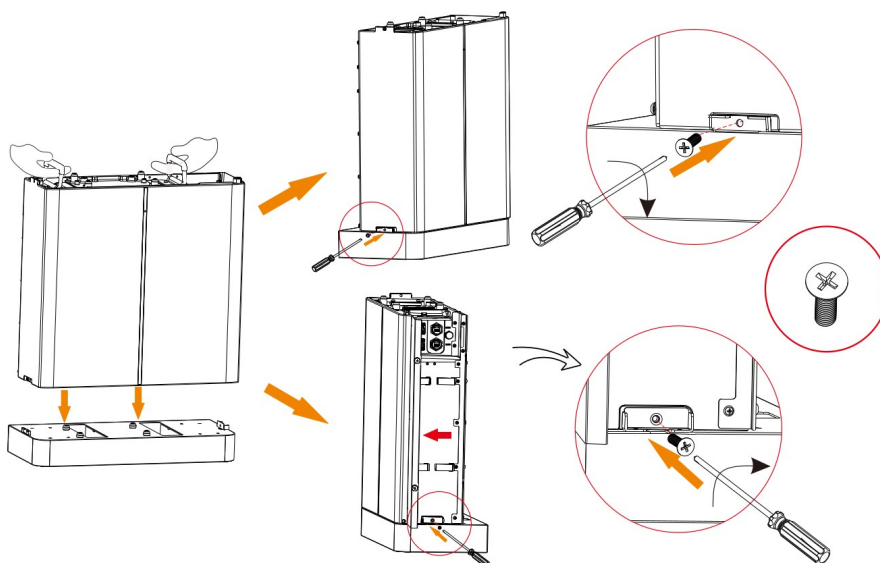
Krok 2: Přizpůsobte baterii nástěnné konzoli

- Zvedněte baterii na nástěnnou konzoli a označte umístění nástěnného držáku
- Vyvrtejte díry pro hmoždinky (N nebo K) vrtákem o průměru 10mm a ujistěte se, že jsou dostatečně hluboké (alespoň 80mm)
- Do vyvrtaných otvorů zasuňte hmoždinky a pomocí šroubováku utáhněte šrouby na držáku
- Zavěste baterii na nástěnný držák, přisuňte ji blízko ke zdi a přizpůsobte její rovnováhu

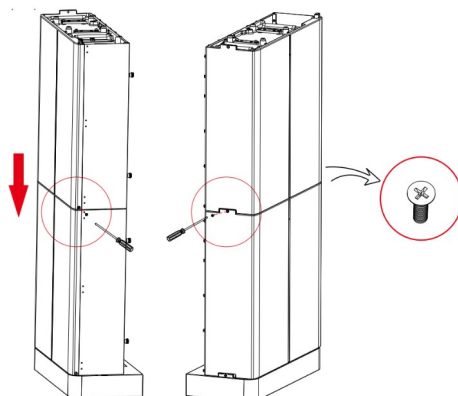
Příklad pro montáž dvou bateriových packů

Krok 3: Osazení montážní desky

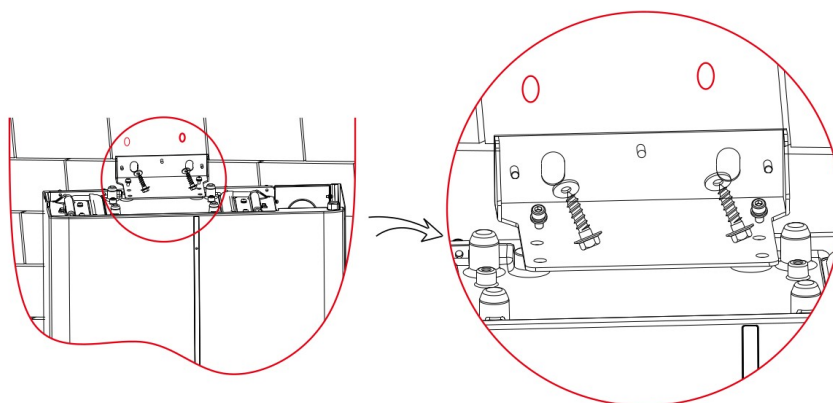
- Umístěte bateriový pack na montážní desku a zajistěte ji na dvou stranách šrouby M4 (M)



- Podobně smontujte druhý bateriový pack

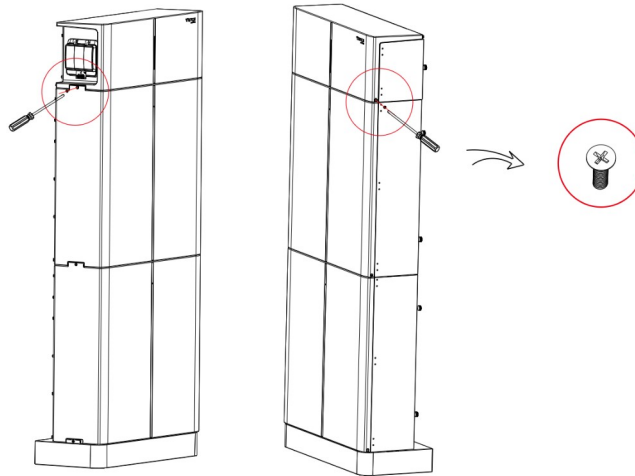


- Přípevněte bateriový pack na nástěnnou konzoli pomocí hmoždinek (I, N a K). Bateriový modul pro připojení k BMS musí mít nainstalován držák k jeho zajištění.



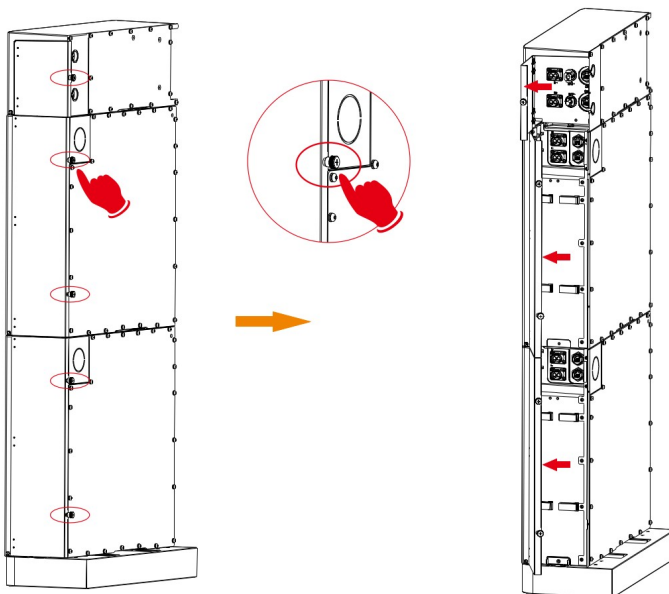
Krok 4: Připevněte k bateriovým packům BMS

- Nasadíte BMS na horní stranu bateriového packu a zajistíte jej na dvou stranách šrouby M4 (M)



4.5 Připojení kabeláže

Před připojením kabeláže je nutné sejmout pravý kryt bateriového packu odšroubováním šroubů prstem.



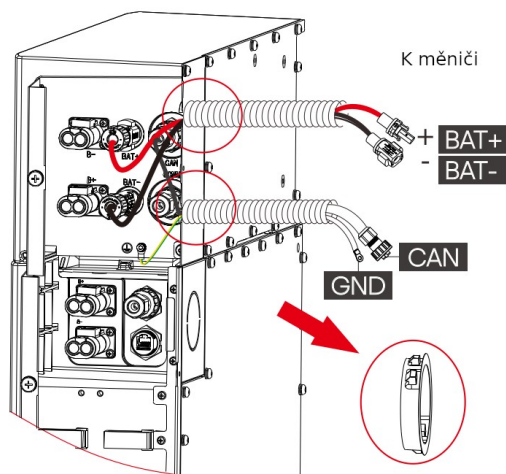
4.5.1 Připojení kabelů k měniči

BMS k měniči:

BAT+ do BAT+ (A: 2000mm),

BAT- do BAT- (B: 2000mm),

CAN do CAN (D: 2000mm)



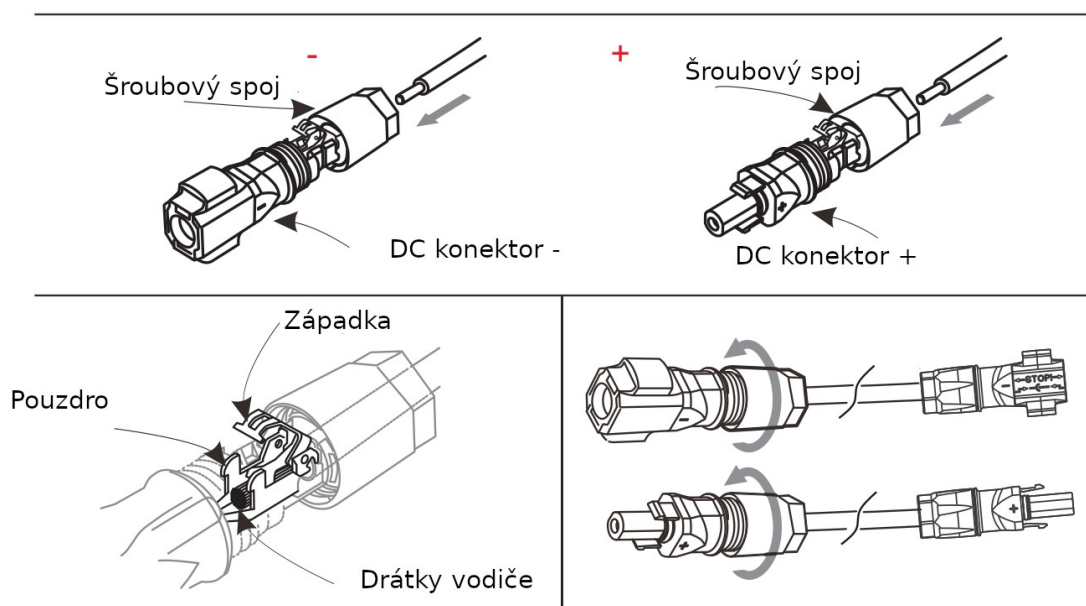
Postup pro připojení kabelů:

Krok 1: Odstraňte z konce vodiče izolaci o délce 15mm.

Krok 2: Odizolovaný konec vodiče zasuňte až na doraz do konektoru (vodič záporného pólu do DC konektoru - a kladný vodič do kladného DC konektoru). Přidržte pouzdro konektoru a zašroubujte jej.

Krok 3: Zatlačte západku pouzdra konektoru na místo, dokud neuslyšíte zacvaknutí. V pouzdře by měly být viditelné drátky vodiče.

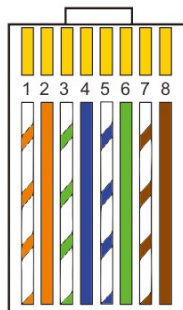
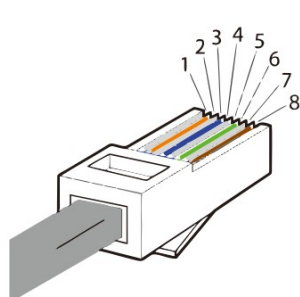
Krok 4: Utáhněte průchodku konektoru utahovacím momentem $2\text{Nm} \pm 0.2\text{Nm}$.



Připojení komunikačního kabelu CAN:

Pro správnou funkci BMS je vyžadována funkční komunikace s měničem. Komunikační kabel CAN je stíněný.

Funkce jednotlivých kabelových žil komunikačního kabelu je stejná jako u komunikačního kabelu CAN.



- 1) Oranžová / bílá
- 2) Oranžový
- 3) Zelená / bílá
- 4) Modrá
- 5) Modrá / bílá
- 6) Zelená
- 7) Hnědá / bílá
- 8) Hnědá

Pořadí	1	2	3	4	5	6	7	8
CAN	/	GND	/	CAN_H	CAN_L	/	A1	B1

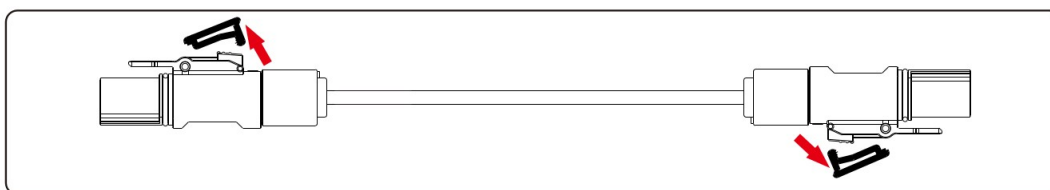
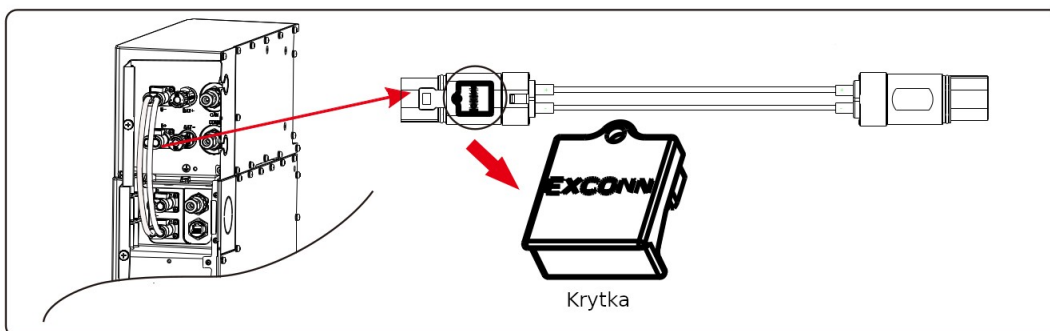
Odpojení výkonových vodičů:



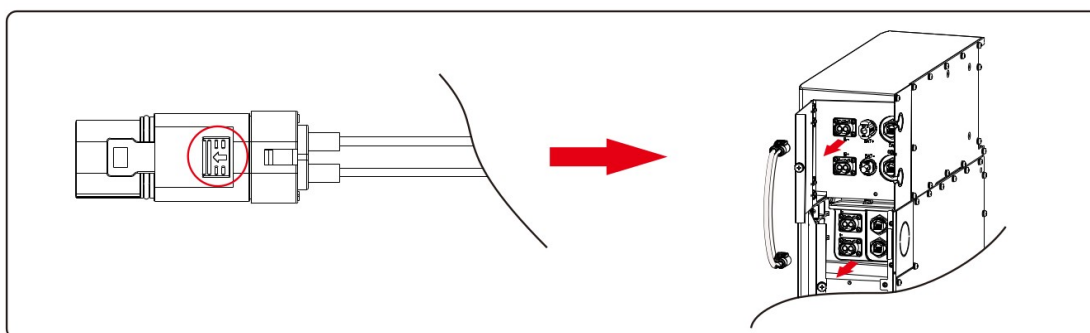
Varování!

Výkonové kabely nepřipojíte ani neodpojujíte, pokud je T-BAT systém zapnutý. V opačném případě může při připojování nebo odpojování vodičů vzniknout jiskra, která může způsobit vážné zranění.

- 1) Systém T-BAT vypnete (viz. kapitola 5.4 Vypnutí T-BAT systému v této uživatelské příručce).
- 2) Sejměte krytku
 - a) Prstem nebo jiným vhodným nástrojem zatáhněte za zadní konec krytku.
 - b) Sejměte krytku a odložte si ji pro pozdější použití.

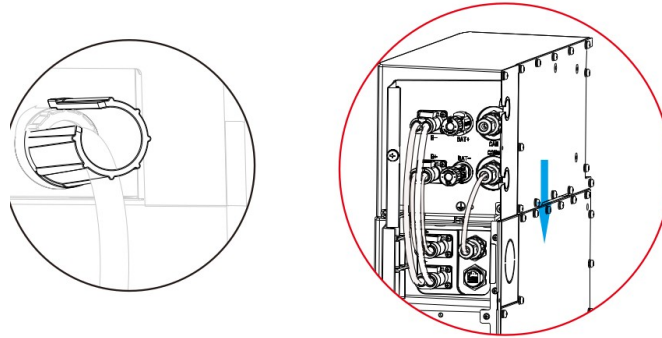


- 3) Zamáčkněte plastová tlačítka na obou koncích výkonového kabelu ve směru šipek
- 4) Odpojte výkonový kabel

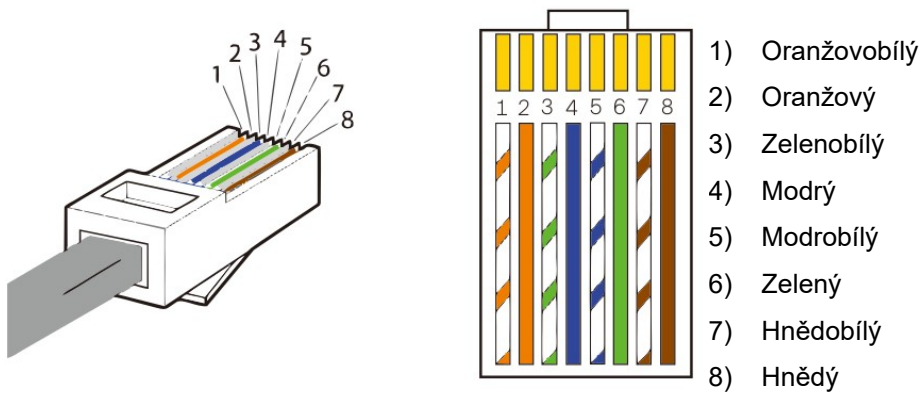


4.5.2 Připojení komunikačního kabelu COMM

- 1) Propojte komunikační kabel COMM (E) z pravé strany BMS do COM1 komunikačního portu, který se nachází na pravé straně bateriového packu.
- 2) Propojte COM1 horního bateriového packu na pravé straně s COM1 následujícího bateriového packu.
- 3) Pomocí šroubováku utáhněte plastovou matici šroubu, která je osazená na kabelu.



Pinout sériového komunikačního kabelu:



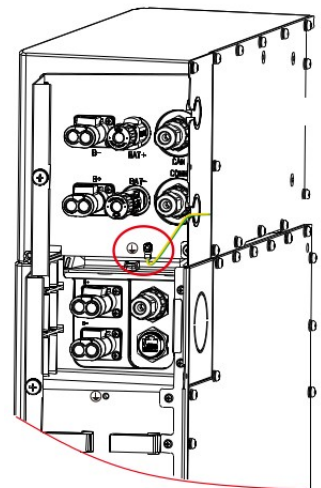
Pořadí	1	2	3	4	5	6	7	8
COM1	VCC_1	GND	VCC_2	CANH	CANL	GND	N-	P+
COM2	VCC_1	GND	VCC_2	CANH	CANL	GND	N-	P+

4.5.3 Uzemnění

Pro BMS a 3-4 bateriové packy:

Propojte zemnicí vodič z BMS do bateriového packu.

Poznámka: pro zemnění je požadován vodič velikosti 10AWG.



4.5.4 Připojení kabelů k bateriovým packům

Ujistěte se, že oba konce všech vodičů jsou připojeny ke správnému konektoru, který se nachází na pravé straně BMS a bateriového packu.

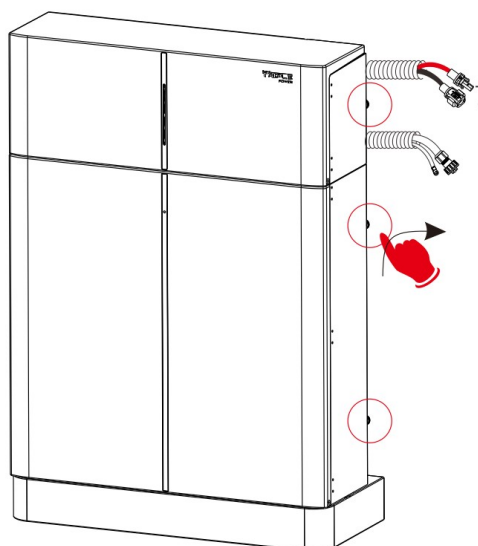
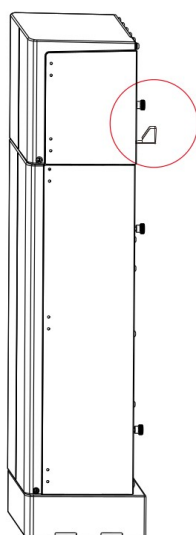
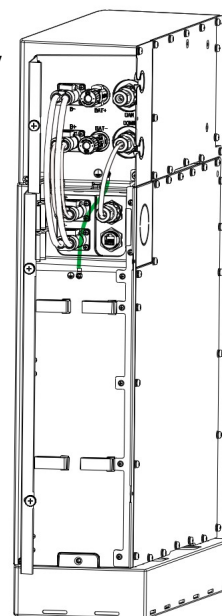
Jak BMS tak bateriový pack je potřeba uzemnit.

BMS do Slave1:

B+ do B+ (C: 120mm),

B- do B- (A1: 690mm)

COMM do COM1 (E: 200mm)



Dva bateriové packy:

Nainstalujte na bateriový pack nástěnnou konzoli a ověřte, zda jsou připojení bezpečně zajištěna.

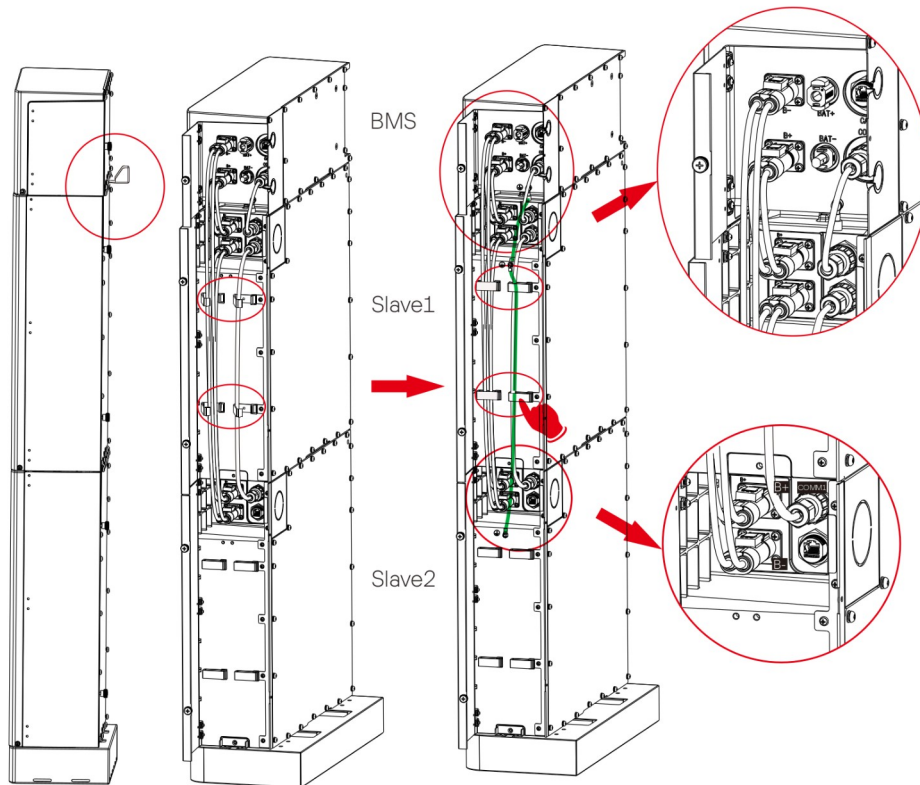
Jak BMS tak bateriové packy je třeba uzemnit.

Zemnění je třeba zapojit i mezi bateriové packy.

BMS do Slave1: B+ do B+ (C: 120mm); COMM do COM1 (E: 200mm)

BMS do Slave2: B- do B- (A1: 690mm)

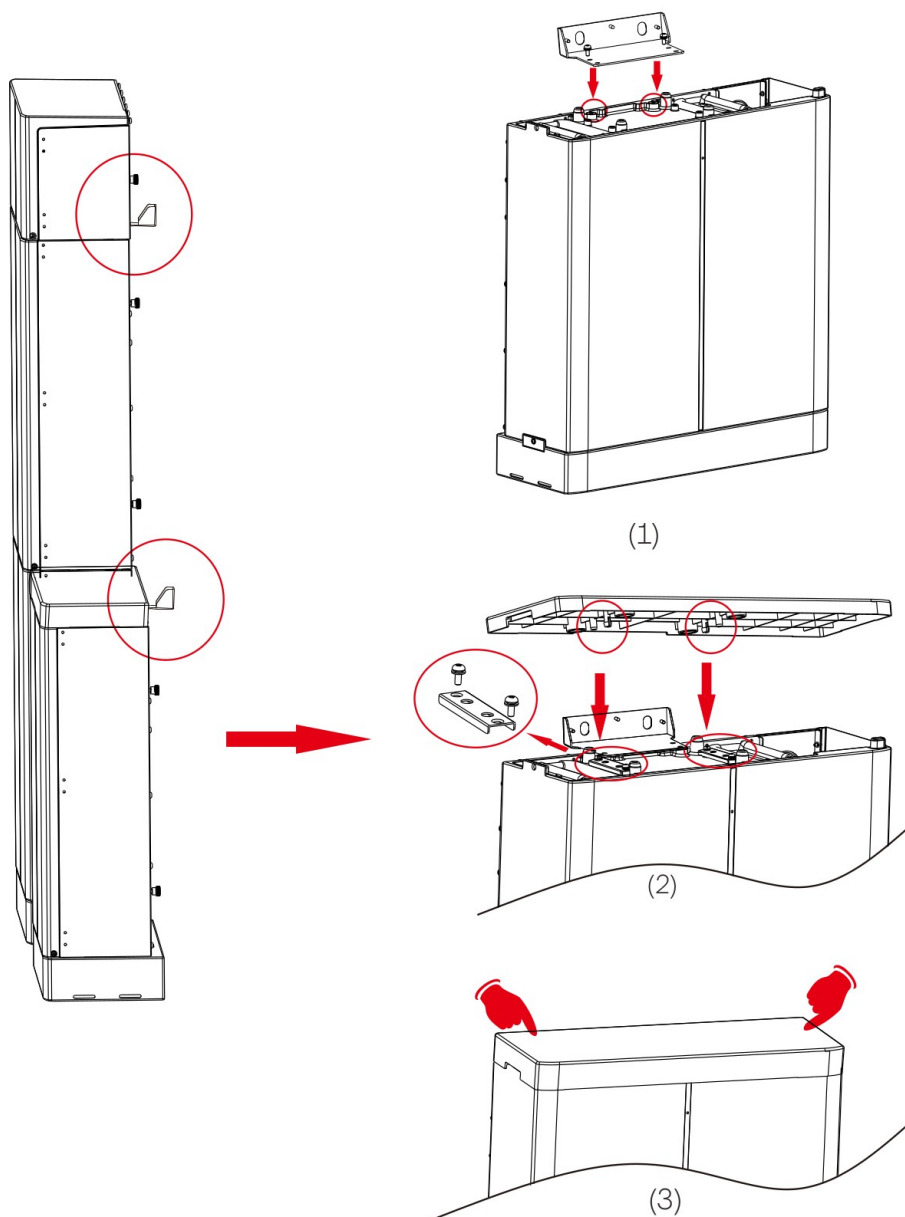
Slave1 do Slave2: B- do B+ (A1: 690mm); COM2 do COM1 (B1: 600mm)



Tři bateriové packy:

Nainstalujte na bateriové packy nástěnnou konzoli.

Je nutné nainstalovat přichytky pro zajištění krytu.



Ujistěte se, že jsou připojení bezpečně zajištěna.

BMS do Slave1: B+ do B+ (C: 120mm); COMM do COM1 (E: 200mm)

BMS do Slave3: B- do B- (B3: 1,8m): ved'te kabel husím krkem.

Slave1 do Slave2: B- do B+ (A1: 690mm); COM2 do COM1 (B1: 600mm)

Slave2 do Slave3: B- do B+ (A2: 1,2m); COM2 do COM1 (B2: 1,2m): ved'te kabel husím krkem.

Čtyři bateriové packy:

Nainstalujte na bateriový pack nástěnnou konzoli a ověřte, zda jsou připojení bezpečně zajištěna.

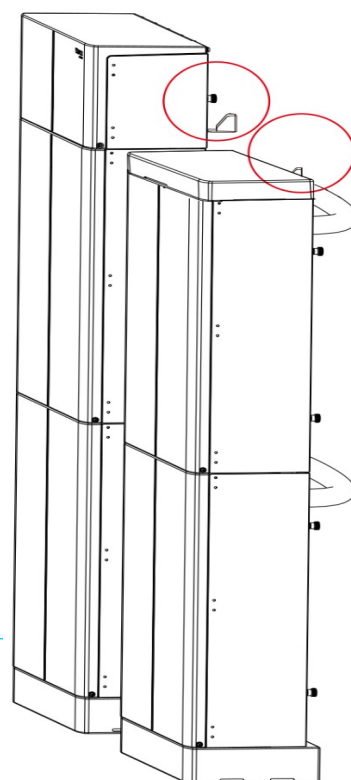
BMS do Slave1: B+ do B+ (C: 120mm); COMM do COM1 (E: 200mm)

BMS do Slave4: B- do B- (A3: 1,2m): ved'te kabel husím krkem.

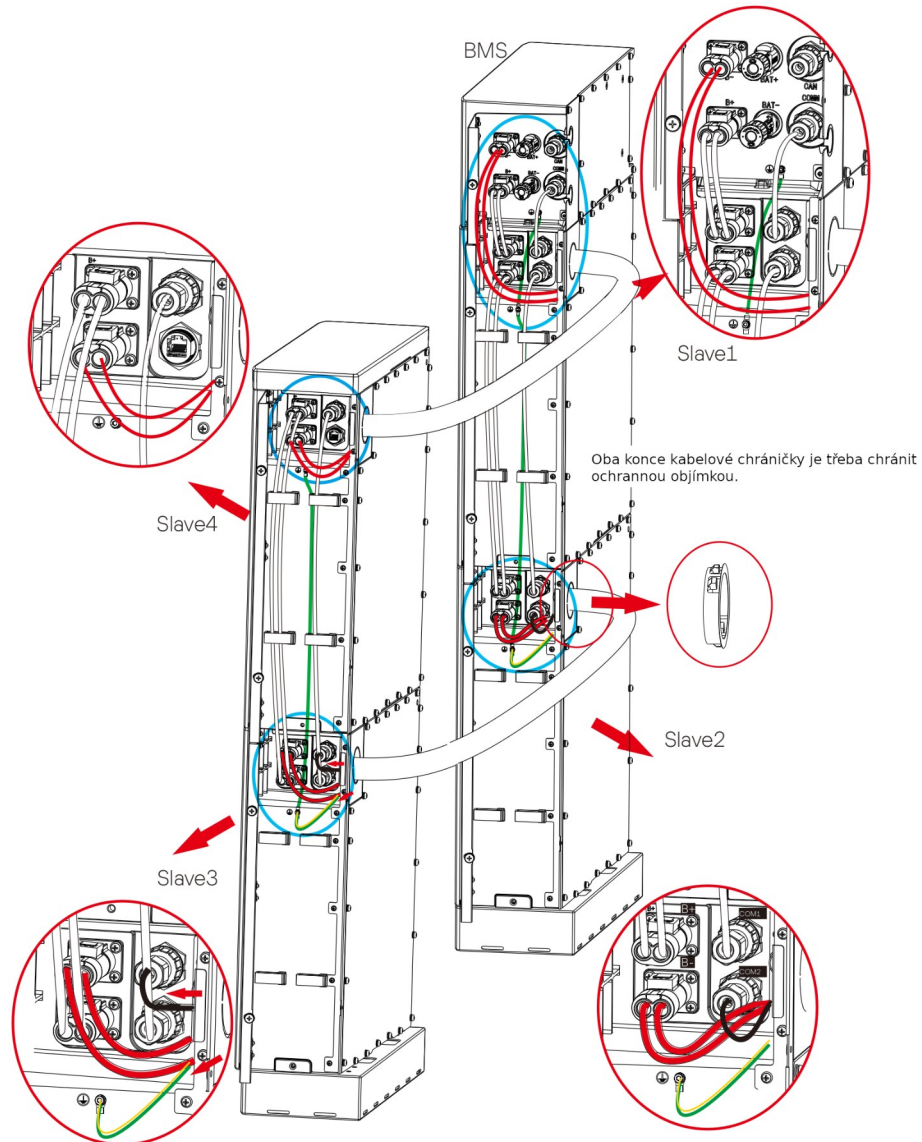
Slave1 do Slave2: B- do B+ (A1: 690mm); COM2 do COM1 (B1: 600mm)

Slave2 do Slave3: B- do B+ (A2: 1,2m); COM2 do COM1 (B2: 1,2m)

Slave3 do Slave4: B- do B+ (A1: 690mm); COM2 do COM1 (B2: 1,2m): ved'te kabel husím krkem.



Pack slave3 nebo slave4 je potřeba uzemnit. Zemnící kabel je možné připojit k slave2 nebo slave1 skrze kabelovou chráničku nebo uzemnit zvlášť v souladu s místními normami.



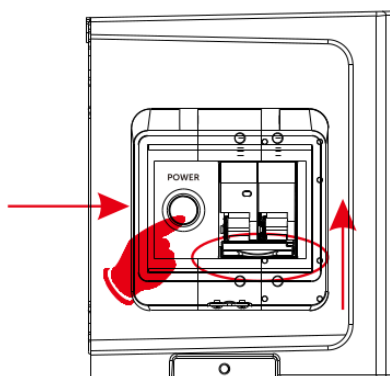
5 Uvedení pro provozu

5.1 Uvedení do provozu

Zkontrolujte označení modelu na každém bateriovém packu a ujistěte se, že u všech jde o stejné modely.

Poté, co jste všechny bateriové packy nainstalovali, postupujte pro uvedení do provozu podle následujícího seznamu:

- 1) Otevřete krytku na BMS
- 2) Přepněte odpojovač do polohy ON
- 3) Stiskněte tlačítko POWER a držte jej stlačené déle než 1s pro zapnutí T-BAT systému
- 4) Zapněte přepínač AC na měniči



Poznámka!

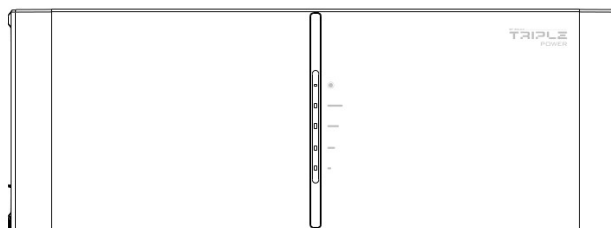
Příliš rychlé mačkání tlačítka POWER může způsobit systémovou chybu. Toto tlačítko tedy prosím mačkejte pouze v časovém odstupu alespoň deseti vteřin.

5.2 Stavové kontroly

5.2.1 Bateriový pack (MC0600)

LED kontroly na předním panelu bateriového packu indikují jeho provozní stav.

Status
100% 0 —
75% 0 —
50% 0 —
25% 0 —
SOC



Následující tabulka zobrazuje jednotlivé stavy BMS:

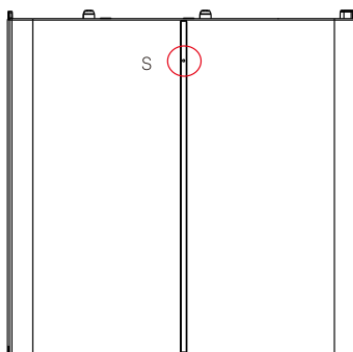
Číslo	Stav BMS	Režim
1	Nic nesvítí	Baterie je vypnuta
2	Zelená LED svítí 1s, nesvítí 4s	Měnič posílá příkaz Idle
3	Oranžová LED svítí 1s, nesvítí 4s	Ochrana BMS
4	Červená LED svítí 10 minut, potom bliká 1s zap, 4s vyp.	Selhání

5	Zelená LED bliká v intervalu 0,3s	Upgrade BMS
6	Zelená LED trvale svítí	Aktivní

Ukazatel stavu nabití (SOC):

- Pokud se baterie nenabíjí ani nevybíjí, indikátor stavu nesvítí.
- Pokud se baterie nabíjí, část modrých LED bliká s frekvencí 0,5s a část LED svítí trvale. Na-příklad při stavu nabití 60%:
 1. první dvě modré LED svítí trvale,
 2. třetí LED každou vteřinu blikne.
- Pokud se baterie vybíjí, modré LEDky ukazatele blikají v intervalu 1s zap., 4s vyp. Opět příklad pro stav nabití 60%:
 1. První tři modré LED každých 5 vteřin bliknou.

5.2.2 Bateriový pack (HV10230)



S reprezentuje nezávislé indikátory stavu. Význam kontrolky S má stejný význam pro bateriové packy podle tabulky níže.

Poznámka: stav aktivního bateriového systému je indikován jen tak, že obě S blikají zeleně jednou za pět vteřin.

Číslo	Stav BMS	Režim
1	Zelená LED bliká v intervalu 5s	Aktivní
2	Žlutá LED bliká v intervalu 5s	Ochrana
4	Červená LED bliká v intervalu 5s	Selhání
5	Svítí střídavě červená, zelená a žlutá LED	Upgrade BMS

Poznámka!



Po vypnutí BMS budou kontrolky blikat ještě po dobu 20ti minut.

5.3 Vypnutí systému T-BAT

Chcete-li bateriový systém T-BAT vypnout, postupujte takto:

- 1) Odpojte všechny odpojovače mezi měničem a systémem T-BAT

- 2) Stiskněte tlačítko vypínače a držte jej stisknuté po dobu 10 vteřin
- 3) Vypněte systém přepnutím odpojovače do polohy OFF
- 4) Ujistěte se, že žádná z kontrolky na T-BAT systému nesvítí
- 5) Odpojte kabeláž

6 Problémy

6.1 Problémy a jejich řešení

Stav systému T-BAT zjistíte podle kontrolky na předním panelu. Systém vyhodnocuje nestandardní stavy a spouští varování, například v případě napětí nebo teploty mimo povolený rozsah. T-BAT systém pravidelně odesílá informaci o svém provozním stavu měniči.

Pokud se v systému T-BAT vyskytnou nějaké nepovolené hodnoty, vstoupí do režimu varování. Poté, co měnič varování obdrží, zastaví okamžitě svůj provoz.

Pro zjištění konkrétnějších příčin varování použijte dohledový software měniče. Možné chybové zprávy:

Varovná zpráva	Popis	Řešení
BMS_Ver_Unmatch	Nesoulad verzí BMS	Kontaktujte podporu SolaX nebo Vašeho dodavatele.
BMS_Internal_Err	<ol style="list-style-type: none"> 1. DIP přepínač je v nesprávné pozici 2. Je nefunkční komunikace mezi jednotlivými bateriovými packy 	<ol style="list-style-type: none"> 1. Přepněte DIP přepínač do správné polohy. 2. Zkontrolujte správné propojení komunikace mezi jednotlivými bateriemi.
BMS_OverVoltage	Příliš vysoké napětí baterie	Kontaktujte podporu SolaX nebo Vašeho dodavatele.
BMS_LowerVoltage	Příliš nízké napětí baterie	Kontaktujte podporu SolaX nebo Vašeho dodavatele.
BMS_ChargeOCP	Nabíjecí proud je příliš vysoký	Kontaktujte podporu SolaX nebo Vašeho dodavatele.
BMS_DischargeOCP	Vybíjecí proud je příliš vysoký	Kontaktujte podporu SolaX nebo Vašeho dodavatele.
BMS_TemHigh	Přehřátá baterie	Počkejte, až se články baterie ochladí na běžnou teplotu.
BMS_TemLow	Podchlazená baterie	Počkejte, až se články baterie zahřejí na běžnou teplotu.
BMS_Hardware_Protect	Ochrana hardware baterie	Kontaktujte podporu SolaX nebo Vašeho dodavatele.
BMS_Insulation_Fault	Selhání izolace baterie	Kontaktujte podporu SolaX nebo Vašeho dodavatele.
BMS_VoltSensor_Fault	Selhání napěťového senzoru baterie	Kontaktujte podporu SolaX nebo Vašeho dodavatele.
BMS_TempSensor_Fault	Selhání teplotního senzoru baterie	Kontaktujte podporu SolaX nebo Vašeho dodavatele.
BMS_CurrSensor_Fault	Selhání proudového senzoru baterie	Kontaktujte podporu SolaX nebo Vašeho dodavatele.
BMS_Relay_Fault	Selhání relé baterie	<ol style="list-style-type: none"> 1. Ujistěte se, že výkonové kabely jsou správně zapojeny do pří-

		slušného konektoru (XPLUG) BMS. 2. Pokud první krok nepomůže, kontaktujte podporu SolaX nebo Vašeho dodavatele.
BMS_Type_Unmatch	Nesoulad typu BMS	Kontaktujte podporu SolaX nebo Vašeho dodavatele.

7 Vyřazení z provozu

7.1 Rozebrání systému

T-BAT systém vypněte.

- Odpojte kabeláž mezi BMS a měničem.
- Odpojte ukončovací propojení série na poslední baterii.
- Odpojte veškerou další kabeláž.

7.2 Zabalení

Zabalte prosím BMS a bateriové packy do originálního balení.

Pokud původní krabici už nemáte, použijte jinou kartonovou krabici, která vyhoví následujícím požadavkům:

- vhodná pro váhu obsahu nad 70kg,
- dá se zcela uzavřít a utěsnit.

8 Údržba

Je-li při skladování okolní teplota v rozsahu -20 až 45°C, nabijte baterie každé tři měsíce.

Je-li při skladování okolní teplota v rozsahu -20 až 20°C, nabijte baterie každých 6 měsíců.

Není-li baterie použita déle než 9 měsíců, je potřeba ji dobít alespoň na 50% SOC.

Je-li do systému přidána nová baterie nebo je stávající baterie nahrazena, je nutné, aby bylo SOC všech baterií v systému co nejvíce shodné, maximální tolerance je $\pm 2\%$.

9 Výluka ze záruky

Triple Power chrání tento produkt zárukou v případě, že byl nainstalován a byl používán v souladu s pokyny v této příručce. Nedodržení instalačního postupu nebo používání produktu jiným, než v této příručce popsáním způsobem, vede k zániku všech záruk na tento produkt.

Triple Power neposkytuje záruční krytí ani nepřebírá žádnou odpovědnost za přímé ani nepřímé škody nebo vady, které vyplývají z následujících příčin:

- Vyšší moc (povodně, úder blesku, přepětí, požár, bouřka, záplavy atd.)
- Nesprávné nebo nevyhovující používání
- Nesprávná instalace, nesprávné uvedení do provozu, nesprávné spuštění či provoz (v rozporu s pokyny dodanými v instalační příručce dodávané ke každému produktu)
- Nedostatečná ventilace či cirkulace vzduchu, způsobující snížené chlazení a přirozené proudění vzduchu
- Instalace v korozivním prostředí
- Poškození při přepravě
- Pokus o neautorizovanou opravu

- Nedostatečná údržba zařízení. Kontrola na místě kvalifikovaným technikem je možná po 120 měsících nepřetržitého provozu. Záruční nároky vznesené po 120 měsících od data uvedení do provozu lze odmítnout, pokud není možné prokázat, že zařízení bylo řádně udržováno
- Vnější vlivy včetně neobvyklého fyzického či elektrického namáhání (např. výpadek při přepětí, vysoké náběhové proudy atp.)
- Použití nekompatibilního měniče nebo jiného zařízení
- Připojení k měničům jiných značek, které Solax neschválil

U panelárny 10

779 00 Olomouc, Chválkovice

Tel.: (+420) 585 312 659, (+420) 585 312 660

Fax: (+420) 585 312 915

E-mail: obchod@gbc-solino.cz

Web: www.gbc-solino.cz